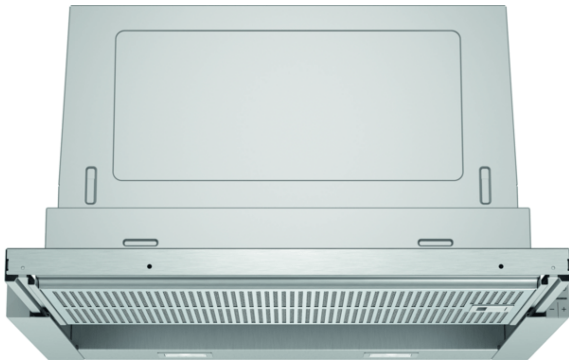


## iQ300, Flachschirmhaube, 60 cm, silbermetallic LI67RA531C



Die leistungsstarke Flachschirmhaube für eine fast unsichtbare Platzierung im Oberschrank.

- ✓ Leistungsstarke und leise Dampfabsaugung - iQdrive Motor.
- ✓ LED-Beleuchtung: Klare Sicht und angenehme Atmosphäre beim Kochen.
- ✓ Beruhigt den Kochvorgang - Extrem leise
- ✓ Für Spitzenleistung - Intensivstufe mit automatischer Rückschaltung.

### Ausstattung

#### Technische Daten

Bauart : Auszugsesse  
 Approbationszertifikate : CE, VDE  
 Länge Netzkabel (cm) : 175  
 Nischenmaße (H x B x T) (mm) : 385mm x 524.0mm x 290mm  
 Mindestabstand zur Kochstelle Elektro : 430  
 Mindestabstand zur Kochstelle Gas : 650  
 Nettogewicht (kg) : 10.313  
 Steuerung : elektronisch  
 Max. Gebläseleistung-Abluftbetrieb (m<sup>3</sup>/h) : 399  
 Gebläseleistung bei Intensivstufe-Umluftbetrieb : 483.0  
 Max. Gebläseleistung-Umluftbetrieb (m<sup>3</sup>/h) : 295  
 Gebläseleistung bei Intensivstufe-Abluftbetrieb (m<sup>3</sup>/h) : 728  
 Anzahl der Lampen (Stck) : 2  
 Schalleistung (dB(A) re 1 pW) : 53  
 Durchmesser des Abluftstutzens (mm) : 120 / 150  
 Material des Fettfilters : Edelstahl waschbar  
 EAN-Nummer : 4242003880128  
 Anschlusswert (W) : 144  
 Absicherung (A) : 10  
 Spannung (V) : 220-240  
 Frequenz (Hz) : 50; 60  
 Steckerart : Schweiz-Stecker mit Erdung  
 Art der Installation : Integrierbar

### Sonderzubehör

LZ46850	Design-Griffleiste
LZ46600	Absenkrahmen
LZ46561	Griffleiste schwarz
LZ45650	Standard Umluftset
LZ45610	Standard Geruchsfilter (Ersatzbedarf)
LZ11IXC16	Clean Air Plus Umluftset extern
LZ11ITD11	Long Life Umluftset extern



## iQ300, Flachschirmhaube, 60 cm, silbermetallic LI67RA531C

### Ausstattung

#### Betriebsart und Leistung

- 60 cm
- silbermetallic
- Für Spezial-Hängeschränke (60 cm breit)
- Wahlweise Abluft- oder Umluftbetrieb
- Für Umluftbetrieb wird ein Starterset oder Clean Air-Umluftmodul (Sonderzubehör) benötigt

#### Design

#### Komfort

- Kurzhubtasten mit LED-Anzeige
- Elektronische Steuerung über Kurzhubtasten mit LED-Anzeige
- Elektronische Steuerung
- Kurzhubtasten (3 Leistungsstufen und 1 Intensivstufe) mit LED-Anzeige
- Elektronische Steuerung
- Kurzhubtasten
- 3 Leistungsstufen und 1 Intensivstufe
- Intensivstufe mit automatischer Rückstellung
- Automatischer Gebläsenachlauf 10 Minuten

#### Merkmale

- Arbeitsplatzbeleuchtung mit 2 x 1,5W LED-Modul
- Farbtemperatur: 3500 K
- Beleuchtungsstärke: 294 lux
- Filterabdeckung aus Edelstahl, gelocht und spülmaschinengeeignet
- Metallfettfilter, spülmaschinengeeignet

#### Bedienung

- Abluftleistung nach DIN/EN 61591
- max. 399 m<sup>3</sup>/h
- Geräusch min./max. Normalstufe: 41/53 dB\*
- Bei Einsatz des separat erhältlichen Clean Air Plus Umluftsets (Sonderzubehör) erreicht ihr Gerät im Umluftbetrieb folgende Werte:
- Umluftstufe:
- Max. Normalbetrieb: 358 m<sup>3</sup>/h
- Intensivstufe: 628 m<sup>3</sup>/h
- Geräuschwerte Umluft:
- Max. Normalstufe: 60 dB(A) re 1 pW
- Intensivstufe: 71 dB(A) re 1 pW
- 2 Hochleistungsgebläse. Energiesparender Betrieb durch effiziente BLDC-Technologie
- Energiesparender Betrieb durch effiziente BLDC-Technologie

#### Planungs- und Installationsinformation

- Flachschirm Komfortbefestigung
- Gerätemasse (HxBxT): 426 x 598 x 290 mm
- Einbaumasse (HxBxT): 385 x 524 x 290 mm
- Abluftstutzen Ø 150 mm (120 mm beiliegend)
- Teleskopauszug ohne Blende, Verblendung durch Griffleiste (Sonderzubehör) oder original Lichtleiste des Küchenmöbelherstellers

#### Umwelt und Sicherheit

- Energie-Effizienzklasse: A\*
- Durchschnittlicher Energieverbrauch: 37.9 kWh/Jahr\*
- Lüfter-Effizienzklasse: B\*

- Beleuchtungs-Effizienzklasse: A\*

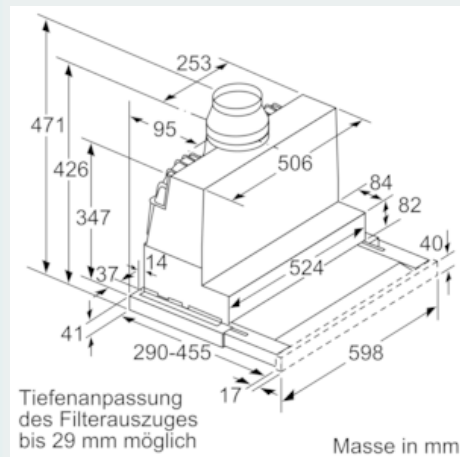
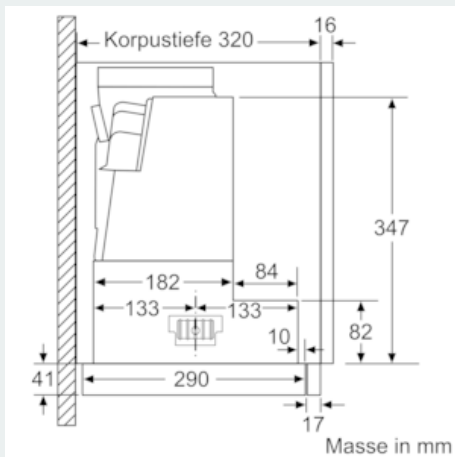
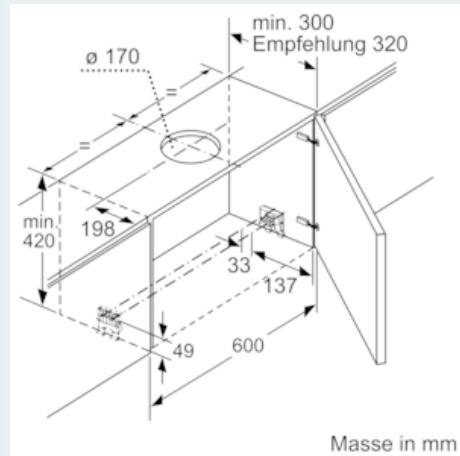
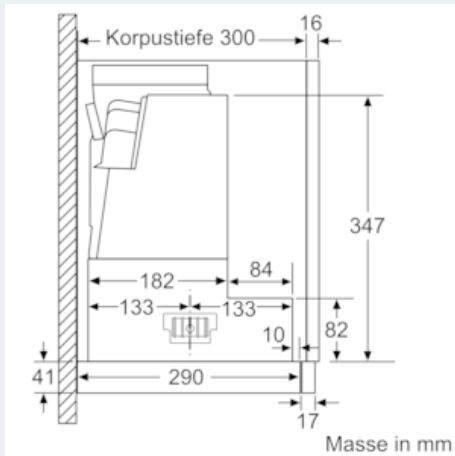
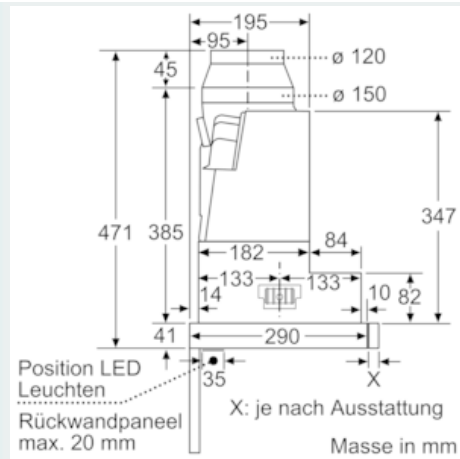
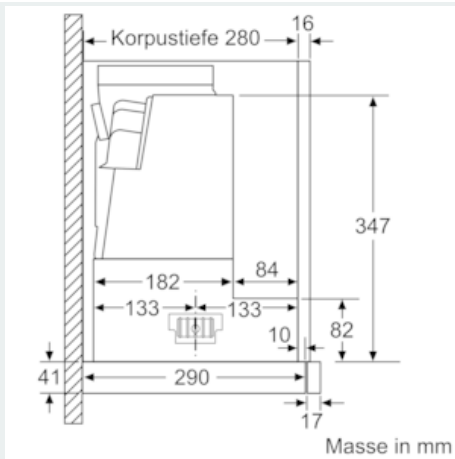
- Fettfilter-Effizienzklasse: B\*

- Anschlusswert: 144 W

\*Gemäss EU-Regulierung Nr. 65/2014

iQ300, Flachschildhaube, 60 cm, silbermetallic  
LI67RA531C

Maßzeichnungen



iQ300, Flachschildhaube, 60 cm,  
silbermetallic  
LI67RA531C

## Maßzeichnungen

